

Type TVRK



ДЛЯ ЗАГРЯЗНЕННОГО ВОЗДУХА

Круглые пластиковые регуляторы VAV для регулирования потоков воздуха в системах с переменным расходом вытяжного воздуха, который содержит агрессивные компоненты

- Корпус и заслонка регулирующего клапана покрыты огнестойким полипропиленом
- Съёмный датчик дифференциального давления способствует легкой очистке
- Для регулирования расхода воздуха и давления как в помещении, так и в воздуховоде.
- Электронные контроллеры (Universal и LABCONTROL) для различных вариантов применения
- Допустимая скорость воздуха до 13 м/с
- Герметичность закрытия заслонки по EN 1751, класс 3
- Герметичность корпуса по EN 1751, класс B

Дополнительное оборудование и аксессуары

- С фланцами с двух сторон
- Ответные фланцы с двух сторон
- Дополнительный пластиковый шумоглушитель Серии САК для снижения шума, генерируемого воздушным потоком



ОПИСАНИЕ ОБОРУДОВАНИЯ

Применение

- Круглые пластиковые VAV регуляторы VARYCONTROL Серии TVRK для регулирования расхода воздуха в вытяжных системах переменного потока воздуха.
- Контур регулирования расхода воздуха с обратной связью работает от внешнего источника питания
- Подходят для загрязненного воздуха
- Закрытие с помощью выключателя (приобретается отдельно)

Характеристики

- Встроенный съемный датчик дифференциального давления с измерительными отверстиями 3 мм (высоко устойчивый к загрязнению)
- Заводские настройки или программирование и аэродинамическое тестирование
- В дальнейшем диапазон расхода воздуха можно измерить и отрегулировать на объекте; может потребоваться дополнительное оборудование

ХАРАКТЕРИСТИКИ

Варианты

- TVRK: Регулятор расхода VAV
- TVRK-FL: Регулятор расхода VAV с фланцами на обеих сторонах

Детали и характеристики

- Собранный устройство с механическими узлами и автоматикой, полностью готовое к вводу в эксплуатацию
- Датчик среднего дифференциального давления для измерения расхода воздуха; может быть отсоединен для очистки
- Заслонка клапана
- Собранный блок регулирования с электропроводкой и измерительными трубками
- Тестирование аэродинамических показателей на специальном испытательном стенде для каждого устройства
- Установленные значения приводятся на этикетке или в таблице расхода воздуха прикрепленной на каждом изделии
- Высокая точность регулирования даже при установке после поворота

воздуховода (R=1D)

Принадлежности

- Контроллер серии Universal: контроллер специального назначения с преобразователем перепада давления и сервоприводом
- LABCONTROL: Компоненты управления для систем регулирования воздушного потока

Аксессуары

- Ответные фланцы с двух сторон

Дополнительные комплектующие

- Дополнительный пластиковый шумоглушитель Серии САК для помещений с повышенными требованиями к звукоизоляции

Исполнение

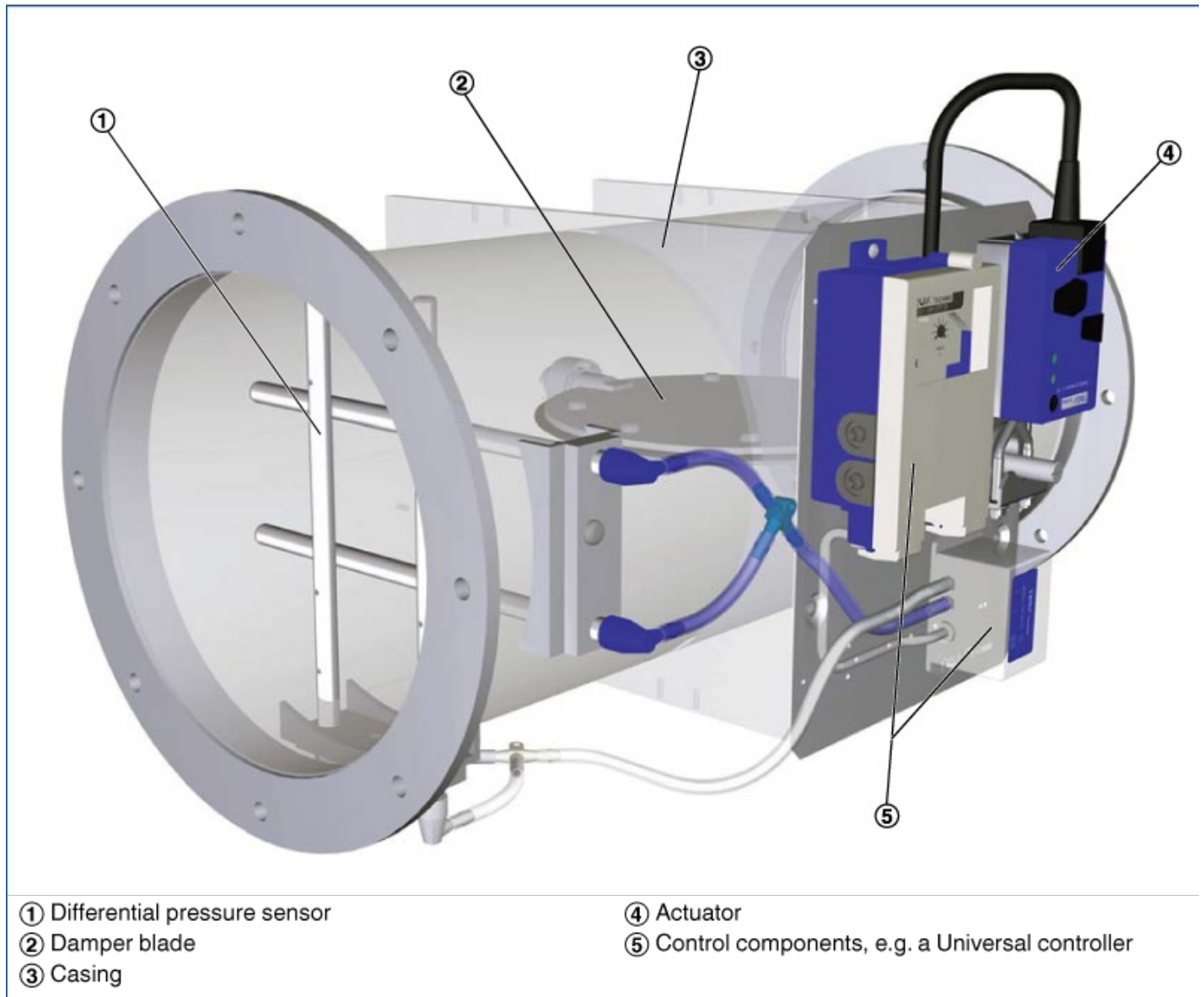
- Круглый корпус
- Патрубок для присоединения к воздуховодам стандарта DIN 8077
- Оба патрубка имеют одинаковый диаметр
- Положение заслонки клапана визуально контролируется по выступу штока

Материалы и покрытие поверхностей

- Корпус и заслонка регулирующего клапана изготовлены из огнестойкого полипропилена (PPs)
- Датчик дифференциального давления и подшипники скольжения изготовлены из полипропилена (PP)
- Герметизирующее уплотнение заслонок из хлоропреновой резины (CR)

ТЕХНИЧЕСКАЯ ИНФОРМАЦИЯ

Schematic illustration of the TVRK



Nominal sizes	125 – 400 mm
Volume flow rate range	25 – 1680 l/s
Volume flow rate range	90 – 6048 m ³ /h
Volume flow rate control range	approx. 17 – 100 % of the nominal volume flow rate
Differential pressure	5 – 1500 Pa
Operating temperature	10 – 50 °C

Quick sizing: Sound pressure level at differential pressure 150 Pa

1

Nominal size	\dot{V}		Air-regenerated noise				Case-radiated noise
			①	②	③	④	①
	l/s	m ³ /h	L _{PA}	L _{PA1}		L _{PA2}	
			dB(A)				
125	25	90	34	19	<15	<15	17
	60	216	44	30	25	20	27
	105	378	51	38	32	28	32
	150	540	55	41	35	31	37
160	40	144	36	23	18	<15	21
	80	288	42	31	27	23	28
	145	522	49	37	34	30	33
	250	900	53	41	38	34	40
200	65	234	44	33	28	25	33
	180	648	44	33	28	25	34
	310	1116	43	33	29	26	35
	405	1458	41	33	30	29	35
250	95	342	39	29	23	19	28
	270	972	45	35	31	27	35
	470	1692	44	35	30	27	37
	615	2214	44	35	31	29	39
315	155	558	39	29	24	21	29
	425	1530	46	37	33	29	40
	740	2664	50	41	37	33	45
	1030	3708	53	44	40	37	50
400	255	918	37	29	25	22	30
	715	2574	44	37	33	30	40
	1250	4500	49	42	38	36	46
	1680	6048	51	44	40	38	50

- ① TVRK
- ② TVRK with secondary silencer CAK, insulation thickness 50 mm, length 500 mm
- ③ TVRK with secondary silencer CAK, insulation thickness 50 mm, length 1000 mm
- ④ TVRK with secondary silencer CAK, insulation thickness 50 mm, length 1500 mm

TVRK

TVRK – FL / 160 / GK / BB3 / E 2 / 200 – 900 / NO

1 2 3 4 5 6 7 8 9

1 Type

TVRK VAV terminal unit made of plastic

2 Flange

No entry: none

FL Flanges on both ends

3 Nominal size [mm]

125
160
200
250
315
400

4 Accessories

No entry: none

GK Matching flanges for both ends

5 Attachments

Example

BB3 Universal controller with static differential pressure transducer

6 Operating mode

E Single
M Master
S Slave
F Constant value

7 Signal voltage range

For the actual and setpoint value signals
0 0 – 10 V DC
2 2 – 10 V DC

8 Volume flow rates [m³/h or l/s]

\dot{V}_{\min} – \dot{V}_{\max} for factory setting

9 Damper blade position

Only with spring return actuators
NO Power off to open
NC Power off to close

ООО ТРОКС РУС



125009, Москва,
ул. Тверская,
д.22/2, к. 1
тел +7 (495) 221-51-61

Онлайн сервис

[Академия ТРОКС](#)

[Рекламация](#)

[Каталоги TROX](#)

[BIM](#)

Горячая линия

Отдел продаж
+7 495 221-51-61, доб. 1

[Контакты](#)

Технический отдел
+7 495 221-51-61, доб. 2

[Контакты](#)Склад

+7 495 221-51-61, доб. 159

[Контакты](#)