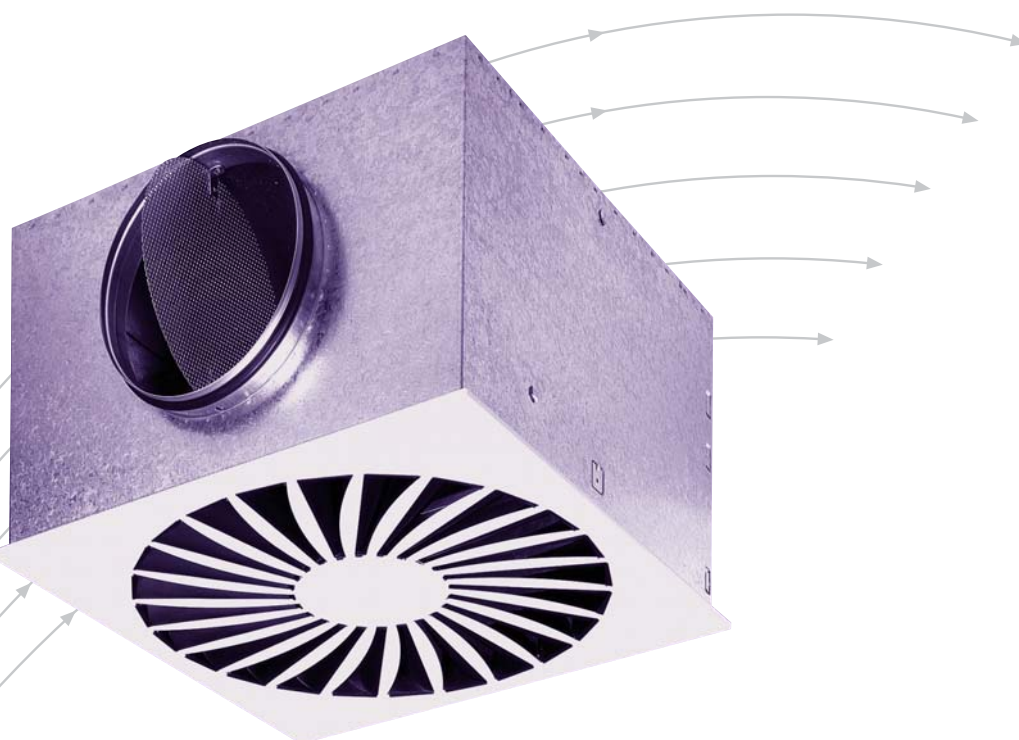


Диффузоры

с регулируемыми направляющими элементами
Серия TDV-SilentAIR («тихий воздух»)

для помещений высотой 2,60 ... 4,00 м



TROX[®] TECHNIK

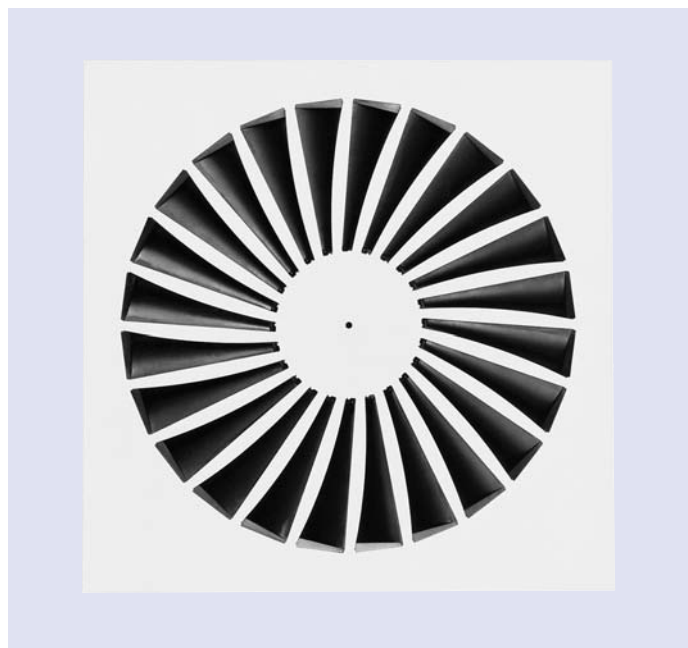
TROX GmbH
Heinrich-Trox-Platz
D-47504 Neukirchen-Vluyn

Telephone +49/2845/202-0
Telefax +49/2845/202-265
e-mail trox@trox.de
www.troxtechnik.com

Содержание · Описание

Описание _____	2	Обозначения _____	6
Направления потоков _____	3	Таблица параметров _____	6
Конструкция · Размеры _____	4	Акустические характеристики · Приточный воздух _	7
Материалы · Установка · Монтаж _____	5	Акустические характеристики · Вытяжной воздух _	8
Вес _____	5	Аэродинамические характеристики _____	9
		Информация для заказа оборудования _____	13

Серия TDV-SilentAIR-Q



Фирмой ТГОХ дополнительно к уже известным вихревым-диффузорам разработаны также диффузоры серии TDV-SilentAIR. Они позволяют изменять направление выхода воздушных потоков при изменении планировки помещения.

Диффузоры серии TDV SilentAIR позволяют распределять большие расходы воздуха при низком уровне звуковой мощности. Вихревое течение приточного воздуха на выходе из диффузора обеспечивает быстрое перемешивание струи с воздухом помещения (высокий коэффициент эжекции), быстрое выравнивание температур и снижение скорости потока. Допустимая разность температур помещения и приточного воздуха составляет ± 10 К.

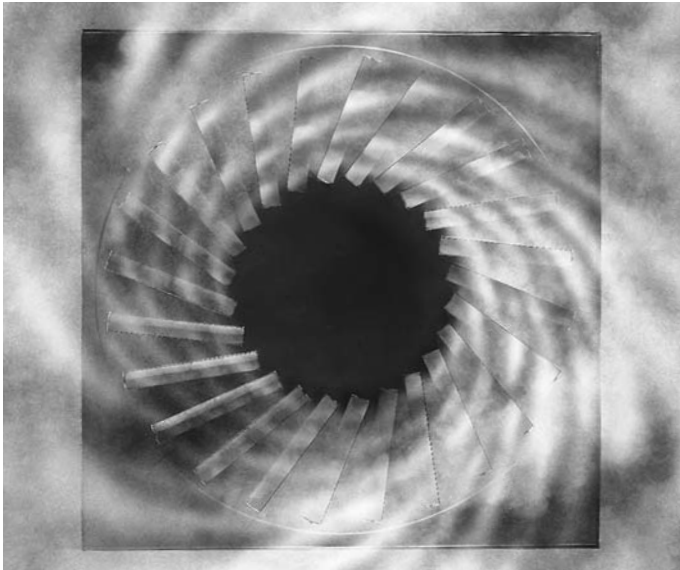
Серия TDV-SilentAIR-R



Диффузоры могут иметь круглую или квадратную внешнюю панель с направляющими элементами черного или – по запросу – белого цвета. Подвод воздуха осуществляется через статическую камеру. По запросу поставляется с вертикальным или горизонтальным присоединительными патрубками.

Диффузоры серии TDV-SilentAIR могут использоваться как для приточного, так и для вытяжного воздуха. В вытяжных конструкциях направляющие элементы не требуются.

Направления потоков

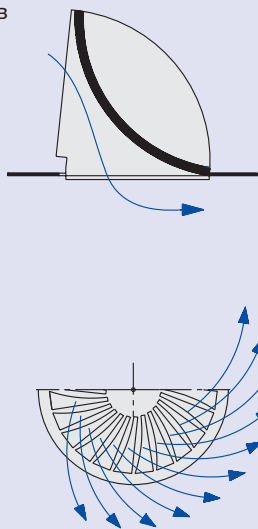


Вносимые после монтажа диффузоров архитектурно-строительные изменения, например перенос или строительство новых перегородок, существенно влияют на картину воздушных течений и, как следствие, на температурный режим и воздухообмен в помещении. Диффузоры серии TDV-SilentAIR позволяют компенсировать влияние подобной перепланировки. Достигается это изменением направлений выхода воздуха из диффузора с помощью перестановки направляющих элементов. В стандартном исполнении направляющие элементы обеспечивают вихревое движение воздуха против часовой стрелки.

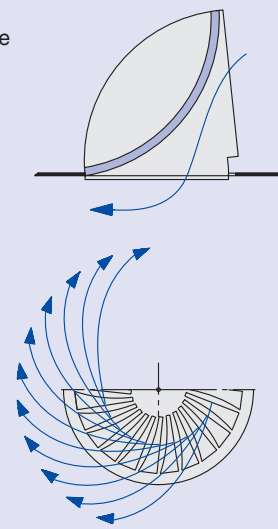
Картина воздушных потоков при установке направляющих элементов на циркуляцию по часовой стрелке.

Положения воздухонаправляющих элементов

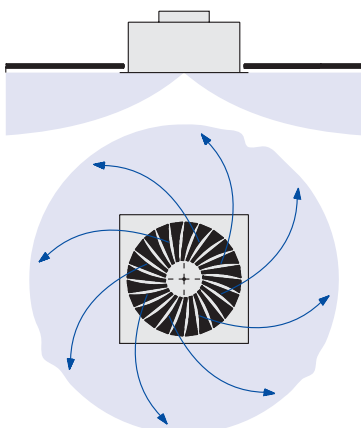
циркуляция против часовой стрелки



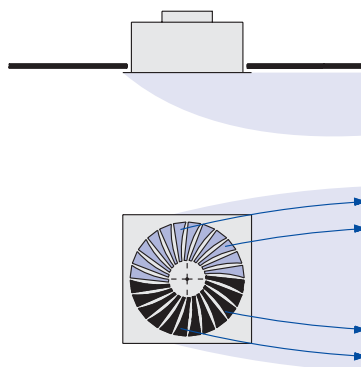
циркуляция по часовой стрелке



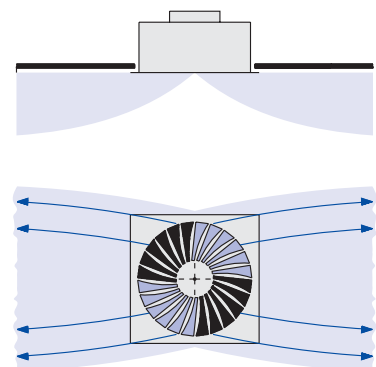
Вытяжные характеристики



Все направляющие элементы установлены на циркуляцию против часовой стрелки



Половина направляющих элементов установлена на циркуляцию по часовой, а другая – против часовой стрелки.



Направляющие элементы противоположных квадрантов установлены на циркуляцию по часовой и против часовой стрелки.

Конструкция · Размеры

Конструкция

Диффузоры серии TDV-SilentAIR поставляются пяти типоразмеров, а внешняя панель может иметь квадратную или круглую формы. Внешняя панель соединяется со статической камерой с помощью центрального винта. При этом головка винта закрывается декоративным колпачком. По запросу статическая камера поставляется с горизонтальным или вертикальным присоединительным патрубком, с регулятором расхода и/или с уплотнением.

Для присоединения диффузора круглой формы статическая камера с горизонтальным патрубком оснащается круглым фланцем.

Для измерения разности давлений и регулирования расхода подсоединительный короб по запросу оснащается измери-

тельным шлангом и гибкой тягой.

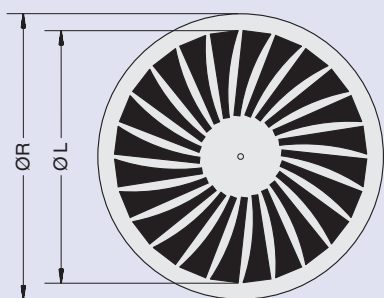
Статические камеры с горизонтальными присоединительными патрубками могут комбинироваться с различными диффузорами фирмы TPOX с учетом их технических характеристик.

Измерение полного давления

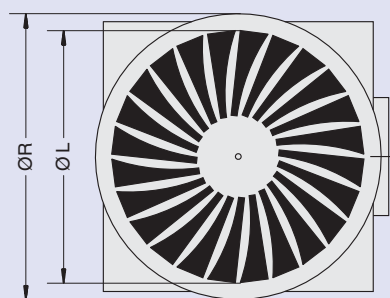
Для простой регулировки расхода воздуха, статическая камера по отдельному заказу может быть оснащена контрольным соединением для осуществления измерения полного давления и регулировочной створкой расхода воздуха, управляемой тягами. Характеристическая кривая давления относительно расхода воздуха поставляется для каждого типоразмера статической камеры.

Типоразмер	Ø B	Ø D	Ø L	□ Q	Ø R	H ₂	□ K	Ø P	АН-обозначение фронтального диффузора ¹⁾	
									квадратный	круглый
300	280	158	254	298	300	250	290	278	AK001	AK013
400	364	198	336	398	400	295	372	362	AK002	AK014
500	462	198	440	498	500	295	476	460	AK003	AK015
600	559	248	530	598	600	345	567	557	AK004	AK016
625	559	248	530	623	625	345	567	557	AK004	AK016

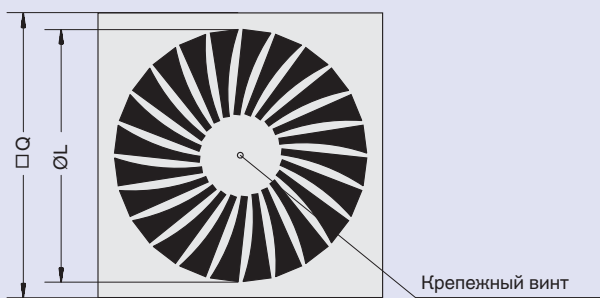
1) Действительны только для TDV-SilentAIR-...-H



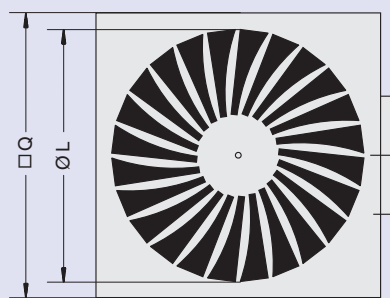
TDV-SilentAIR-R-...-V



TDV-SilentAIR-R-...-H

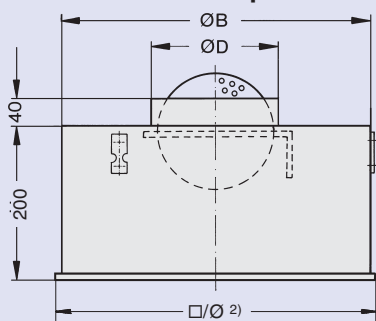


TDV-SilentAIR-Q-...-V

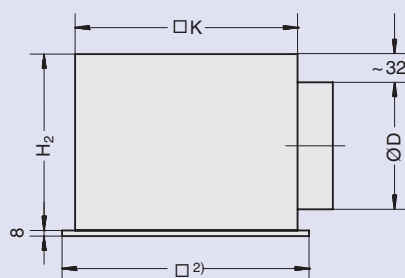


TDV-SilentAIR-Q-...-H

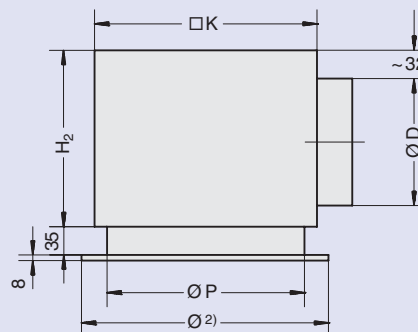
Статическая камера



TDV-SilentAIR-...-V



TDV-SilentAIR-Q-...-H



TDV-SilentAIR-R-...-H

2) Внешние размеры панели

Материалы · Установка · Монтаж

Материалы

Внешняя панель и статическая камера изготовлены из горячеоцинкованной листовой стали, уплотнительные прокладки – из резины. Поверхность панели предварительно обработана и имеет белое порошковое покрытие (RAL 9010). Стандартные направляющие элементы изготовлены из пластмассы черного (RAL 9005), по запросу – белого цвета (RAL 9010).

Установка

Диффузоры всех типоразмеров пригодны для установки заподлицо в подвесные потолки. При накладной установке для стабилизации потоков воздуха на выходе из диффузора необходимо чтобы внешний размер диффузора на 50 мм превышал монтажное отверстие.

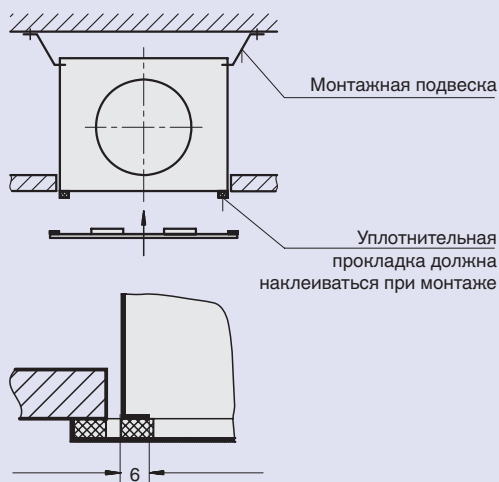
Монтаж

Статическая камера подвешивается к перекрытию с помощью тросов или металлических лент через отверстия или подвесные серьги. При горизонтальном присоединительном патрубке уплотнительная прокладка, входящая в комплект поставки, наклеивается на месте монтажа на отбортовку статической камеры. Внешняя панель подсовывается к камере с помощью центрального винта и монтажной рамки.

Типоразмер	Вес					
	Внешняя панель		Статическая камера с присоединительным патрубком			
	квадратный кг	круглый кг	квадратный АК-№	кг	круглый АК-№	кг
300	0.40	0.55	AK001	~ 2.8	AK013	~ 3.2
400	0.65	0.95	AK002	~ 4.2	AK014	~ 4.8
500	1.00	1.45	AK003	~ 6.0	AK015	~ 6.5
600	1.40	2.35	AK004	~ 7.5	AK016	~ 8.0
625	1.60	2.60	AK004	~ 7.5	AK016	~ 8.0

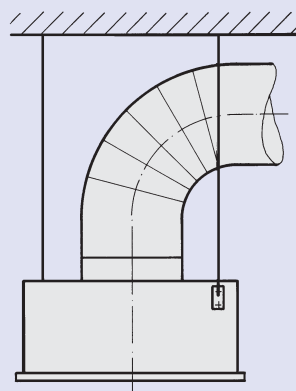
Типоразмер	Статическая камера с вертикальным патрубком, кг
300	2.0
400	3.0
500	4.0
600	5.5
625	7.0

Накладная установка в подвесной потолок



Монтаж внешней панели с помощью центрального винта

Свободная подвеска диффузора

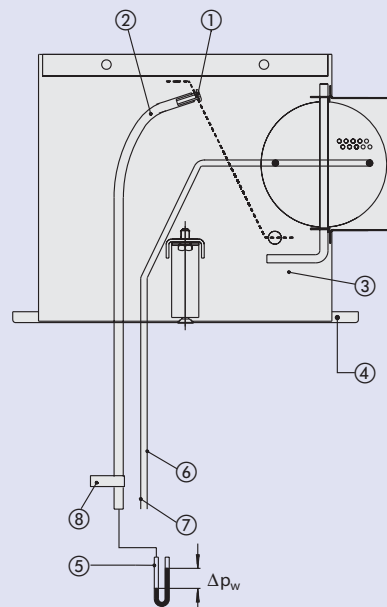


Монтаж с помощью подвесных серег

Установка заподлицо в подвесной потолок



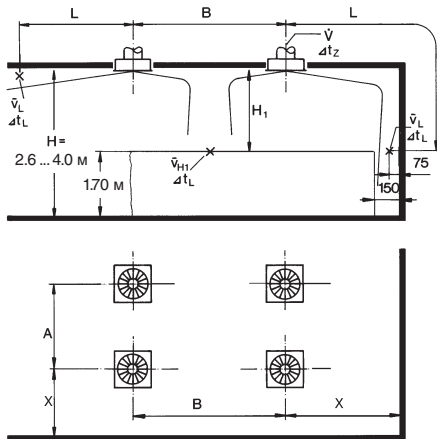
Измерение разности давления



- ① измерительный ниппель
- ② пластмассовая трубка
- ③ статическая камера
- ④ панель диффузора
- ⑤ манометр с наклонными трубками
- ⑥ «зеленая» гибкая тяга – закрытие заслонки регулятора расхода
- ⑦ «белая» гибкая тяга – открытие заслонки регулятора расхода
- ⑧ маркировка

Обозначения · Таблица параметров · Серия TDV-SilentAIR

Обозначения



L_{pA}, L_{pNC} : уровень звуковой мощности в помещении, номинированный по А-фильтру и предельному спектру частот
 $L_{pA} \sim L_{WA} - 8$ дБ
 $L_{pNC} \sim L_{WNC} - 8$ дБ

$L_{0.5}/L_{0.3}$, м : расстояние вдоль струи до точки со скоростью 0,3 м/с и 0,5 м/с
 \dot{V} , л/с : расход на диффузор
 \dot{V} , м³/ч : расход на диффузор
 A, B , м : расстояние между двумя диффузорами
 X , м : расстояние от центра диффузора до стены
 H_1 , м : расстояние от потолка до зоны пребывания людей
 \bar{v}_{H1} , м/с : средняя скорость потока между двумя диффузорами на расстоянии H_1 от потолка
 Δt_z , К : разность температур воздуха в помещении и приточного воздуха
 Δt_L , К : разность температур воздуха в помещении и струи воздуха на расстоянии
 или $L = A/2 + H_1$
 или $L = B/2 + H_1$
 или $L = X + H_1$
 A_{eff} , м² : эффективная площадь сечения
 Δp_t , Па : полная потеря давления (приточный воздух)
 L_{WA} , дБ(А) : уровень звуковой мощности, нормированный по А-фильтру
 L_{WNC} : уровень звуковой мощности, нормированный по предельному спектру частот $L_{WNC} = L_{WA} - 6$ дБ
 L_{WNR} : $L_{WNR} = L_{WNC} + 2$

Таблица параметров

Типо-размер	A_{eff} (м ²)	\dot{V} (л/с) \dot{V} (м ³ /ч)	30		50		70		100		125		150		180		200		250		
			108	180	252	360	450	540	648	720	900										
300	0.0120	$L_{0.5}/L_{0.3}$ м	-	1.4	-	1.8	1.5	2.5	2.1	3.6											
		L_{WA} дБ(А)	16		30		41		52												
		Δp_t Па	6		17		33		67												
		\bar{v}_{H1} 1.2 м м/с	-	< 0.1	-	0.10	0.15	0.15	0.24	0.23											
400	0.0210	$L_{0.5}/L_{0.3}$ м					-	1.9	1.6	2.7	2.0	3.4	2.4	4.0							
		L_{WA} дБ(А)					31		40		45		50								
		Δp_t Па					13		26		41		60								
		\bar{v}_{H1} 1.2 м м/с					-	0.11	0.17	0.17	0.22	0.22	0.27	0.25							
500	0.0310	$L_{0.5}/L_{0.3}$ м					-	1.6	1.3	2.2	1.7	2.8	2.0	3.3	2.4	4.0					
		L_{WA} дБ(А)					17		30		37		42		47						
		Δp_t Па					8		16		26		37		53						
		\bar{v}_{H1} 1.2 м м/с					-	0.10	0.13	0.13	0.17	0.17	0.21	0.21	0.26	0.25					
600/625	0.0440	$L_{0.5}/L_{0.3}$ м							-	1.9	1.4	2.3	1.7	2.8	2.0	3.3	2.2	3.7	2.8	4.6	
		L_{WA} дБ(А)							10		22		30		36		39		46		
		Δp_t Па							8		12		17		24		30		47		
		\bar{v}_{H1} 1.2 м м/с							-	0.11	0.14	0.14	0.18	0.18	0.21	0.21	0.25	0.24	0.31	0.25	

\bar{v}_{H1} относится к $A = L + H_1$, при $B \geq 4.00$ м
 L см. таблицу
 $H_1 = 1.2$ м
 L_{WA} или Δp_t : для TDF-SilentAIR-Q-...-H

Акустические характеристики

Приточный воздух

Поправки к графику 1: Положение регулятора расхода

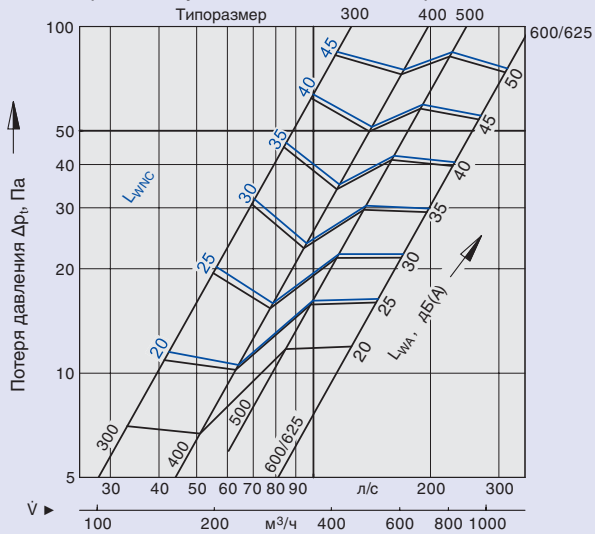
Типоразмер	Угол поворота заслонки	0°	45°	90°
300	Δp_t	x 1.0	x 1.4	x 3.1
	L_{WA}/L_{WNC}	+ 0	+ 0	+ 2.5
400	Δp_t	x 1.0	x 1.3	x 3.1
	L_{WA}/L_{WNC}	+ 0	+ 0	+ 1.3
500	Δp_t	x 1.0	x 1.5	x 4.2
	L_{WA}/L_{WNC}	+ 0	+ 1.0	+ 5.2
600/625	Δp_t	x 1.0	x 1.4	x 3.7
	L_{WA}/L_{WNC}	+ 0	+ 0	+ 6.3

Поправки к графику 2: Положение регулятора расхода

Типоразмер	Угол поворота заслонки	0°	45°	90°
300	Δp_t	x 1.0	x 1.3	x 3.0
	L_{WA}/L_{WNC}	+ 0	+ 0	+ 1.0
400	Δp_t	x 1.0	x 1.3	x 3.0
	L_{WA}/L_{WNC}	+ 0	+ 0	+ 1.0
500	Δp_t	x 1.0	x 1.5	x 4.3
	L_{WA}/L_{WNC}	+ 0	+ 0	+ 4.0
600/625	Δp_t	x 1.0	x 1.3	x 3.7
	L_{WA}/L_{WNC}	+ 0	+ 0	+ 4.0

1 TDV-SA-R-...-H

Уровень звуковой мощности и потеря давления

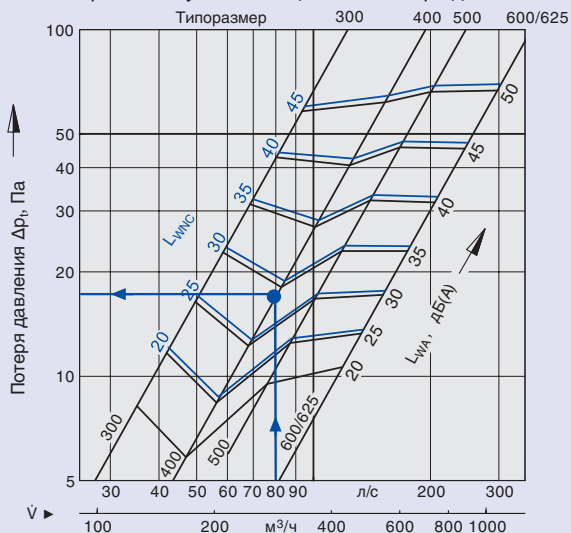


Поправки к графику 3: Положение регулятора расхода

Типоразмер	Угол поворота заслонки	0°	45°	90°
300	Δp_t	x 1.0	x 1.2	x 2.8
	L_{WA}/L_{WNC}	+ 0	+ 1.0	+ 1.5
400	Δp_t	x 1.0	x 1.3	x 3.1
	L_{WA}/L_{WNC}	+ 0	+ 1.0	+ 2.5
500	Δp_t	x 1.0	x 1.6	x 4.4
	L_{WA}/L_{WNC}	+ 0	+ 3.5	+ 7.5
600/625	Δp_t	x 1.0	x 1.4	x 3.6
	L_{WA}/L_{WNC}	+ 0	+ 3.5	+ 8.0

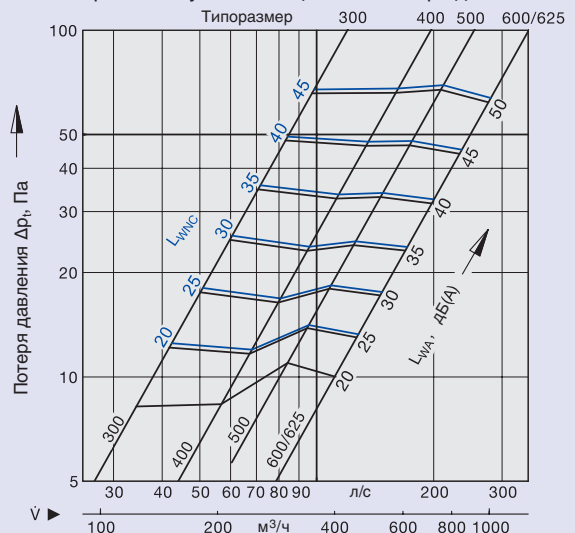
2 TDV-SA-Q-...-H

Уровень звуковой мощности и потеря давления



3 TDV-SA-...-V

Уровень звуковой мощности и потеря давления



Акустические характеристики

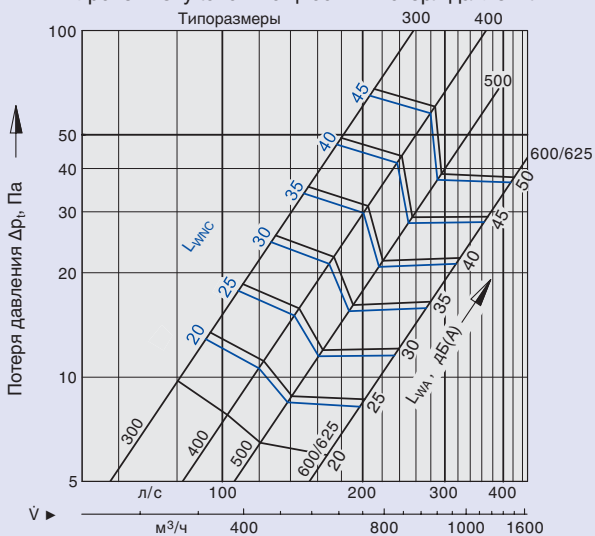
Приточный воздух

Поправки к графику 4: Положение регулятора расхода				
Типоразмер	Угол поворота заслонки	0°	45°	90°
300	Δp_t	x 1.0	x 2.3	x 7.9
	L_{WA}/L_{WNC}	+ 0	+ 4.0	+ 15.0
400	Δp_t	x 1.0	x 3.4	x 12.1
	L_{WA}/L_{WNC}	+ 0	+ 5.0	+ 14.0
500	Δp_t	x 1.0	x 2.7	x 12.3
	L_{WA}/L_{WNC}	+ 0	+ 2.0	+ 13.0
600/625	Δp_t	x 1.0	x 3.0	x 9.6
	L_{WA}/L_{WNC}	+ 0	+ 1.0	+ 10.0

Поправки к графику 5: Положение регулятора расхода				
Типоразмер	Угол поворота заслонки	0°	45°	90°
300	Δp_t	x 1.0	x 1.7	x 4.8
	L_{WA}/L_{WNC}	+ 0	+ 3.0	+ 12.0
400	Δp_t	x 1.0	x 1.9	x 6.3
	L_{WA}/L_{WNC}	+ 0	+ 3.0	+ 12.0
500	Δp_t	x 1.0	x 2.6	x 9.6
	L_{WA}/L_{WNC}	+ 0	+ 2.0	+ 14.0
600/625	Δp_t	x 1.0	x 2.0	x 7.8
	L_{WA}/L_{WNC}	+ 0	+ 1.5	+ 13.0

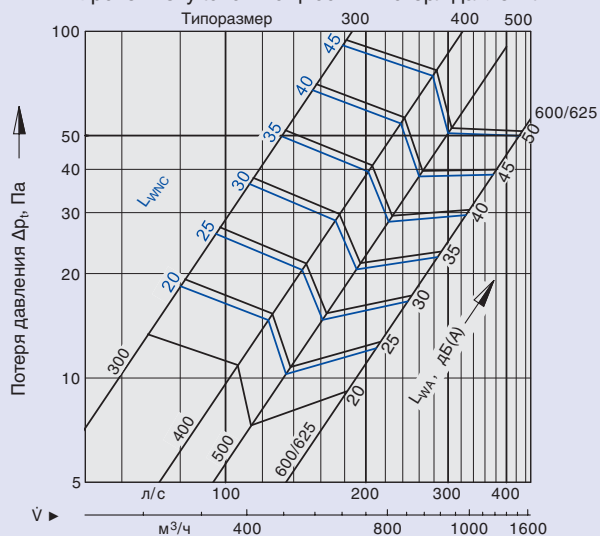
4 TDV-SA-...-V

Уровень звуковой мощности и потеря давления



5 TDV-SA-...-H

Уровень звуковой мощности и потеря давления



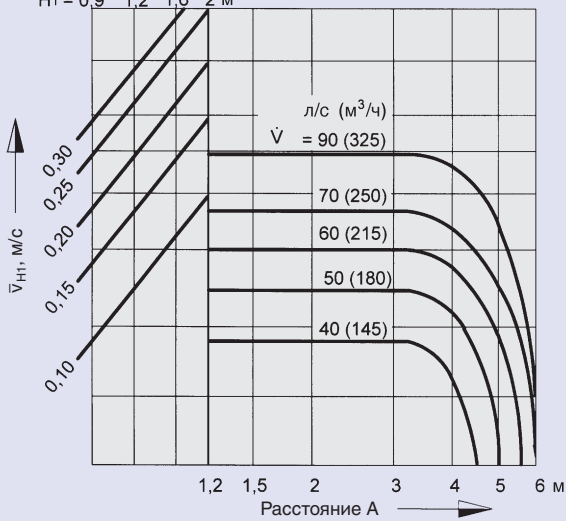
Аэродинамические характеристики TDV-SilentAIR

Типоразмер 300

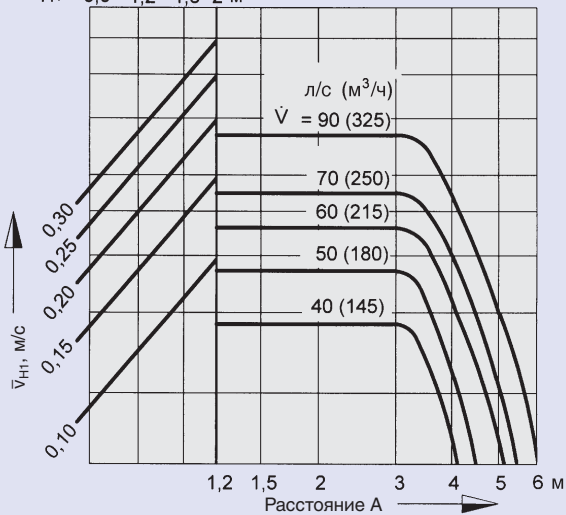
Поправка:

при свободной подвеске диффузора необходимо значение $\bar{v}_{Н1}$, \bar{v}_L и $\Delta t_L / \Delta t_z$ умножить на 0.71!

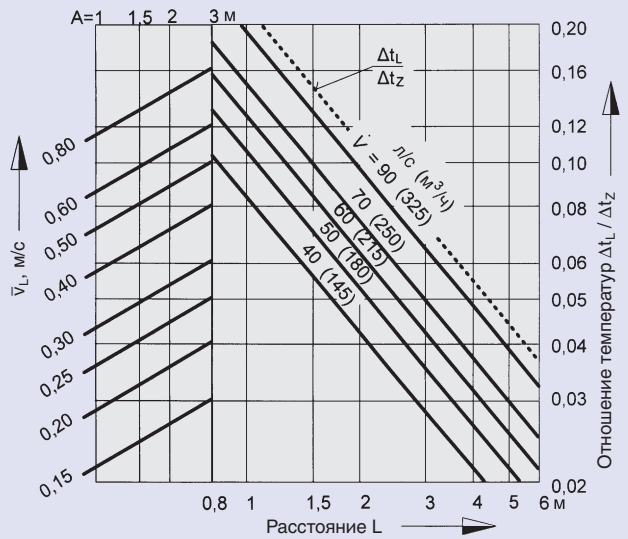
6 Расположение диффузоров:
однорядное или многорядное при $B \geq 4.00$ м
 $H_1 = 0.9 \quad 1.2 \quad 1.6 \quad 2$ м



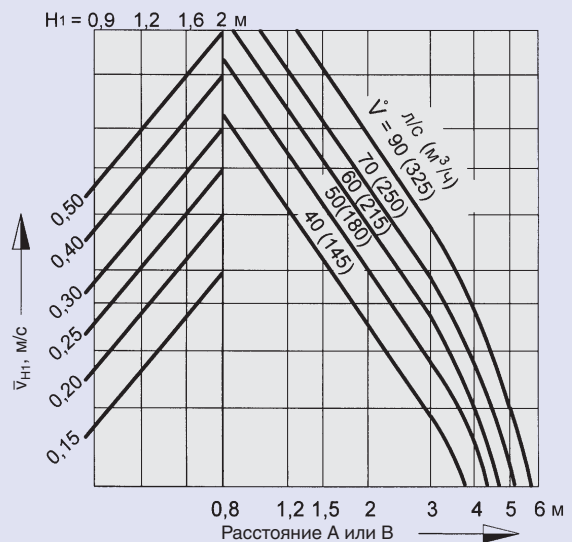
7 Расположение диффузоров:
многорядное при $B = 3.00$ м
 $H_1 = 0.9 \quad 1.2 \quad 1.6 \quad 2$ м



8 Отношение температур



9 Расположение диффузоров по углам квадрата



Аэродинамические характеристики TDV-SilentAIR

Типоразмер 400

Пример

Исходные данные:

Два диффузора серии TDV-SilentAIR - Q - H - Z / 400

Расход воздуха на диффузор $\dot{V} = 80$ л/с

Разность температур приточного воздуха $\Delta t_z = -8$ К

Расстояние между двумя диффузорами $A = 1.50$ м

Расстояние от оси диффузора до стены $X = 1.50$ м

Расстояние от потолка до зоны пребывания людей $H_1 = 1.20$ м

График 2: Уровень звуковой мощности и потеря давления

$L_{WA} = 34$ дБ(А) ($L_{WNC} = 29$ NC)

$\Delta p_t = 18$ Па

График 10: Расположение диффузоров однорядное или многорядное

$\bar{v}_{H1} = 0.13$ м/с

График 12: Отношение температур

$L = A/2 + H_1 = 0.75 + 1.20 + 1.95$

$\Delta t_L / \Delta t_z = 0.15$

$\Delta t_L = -8 \times 0.15 = -1.2$ К между двумя диффузорами

$L = X + H_1 = 1.50 + 1.20 = 2.70$ м

$\Delta t_L / \Delta t_z = 0.10$

$\Delta t_L = -8 \times 0.10 = -0.8$ К

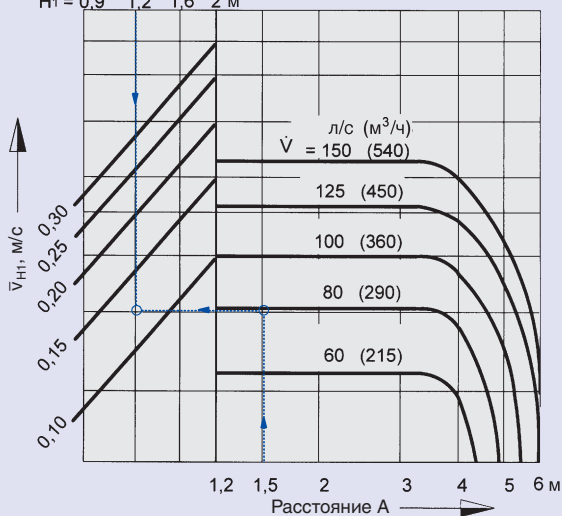
вдоль стены

$\bar{v}_L = 0.29$ м/с

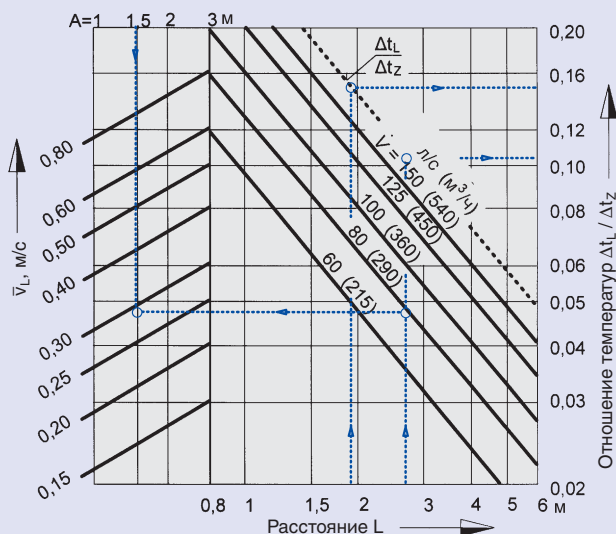
Поправка:

при свободной подвеске диффузора необходимо значение \bar{v}_{H1} , \bar{v}_L и $\Delta t_L / \Delta t_z$ умножить на 0.71!

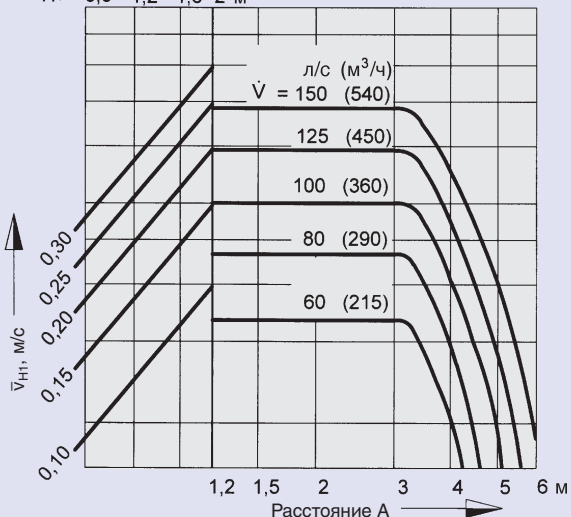
10 Расположение диффузоров: однорядное или многорядное при $B \geq 4.00$ м
 $H_1 = 0.9, 1.2, 1.6, 2$ м



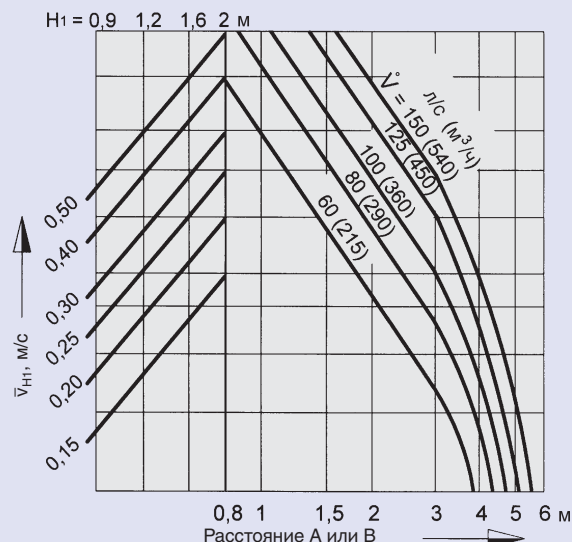
12 Отношение температур



11 Расположение диффузоров: многорядное при $B = 3.00$ м
 $H_1 = 0.9, 1.2, 1.6, 2$ м



13 Расположение диффузоров по углам квадрата



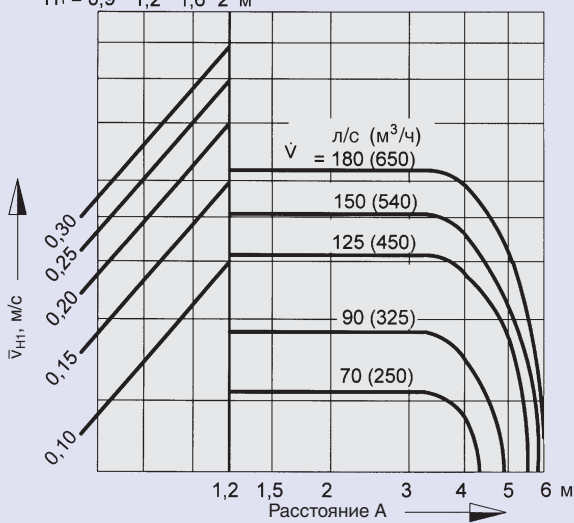
Аэродинамические характеристики TDV-SilentAIR

Типоразмер 500

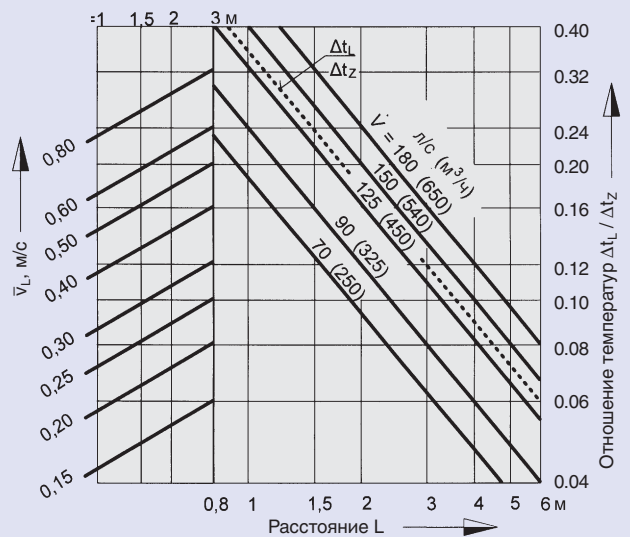
Поправка:

при свободной подвеске диффузора необходимо значение $\bar{v}_{Н1}$, \bar{v}_L и $\Delta t_L / \Delta t_z$ умножить на 0.71!

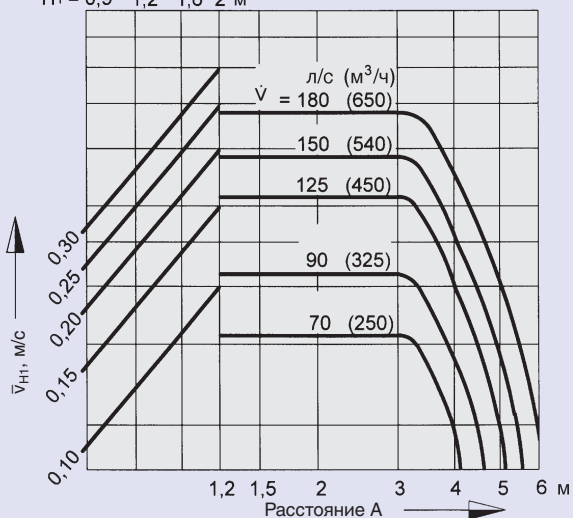
14 Расположение диффузоров:
однорядное или многорядное при $B \geq 4.00$ м
 $H_1 = 0,9 \ 1,2 \ 1,6 \ 2$ м



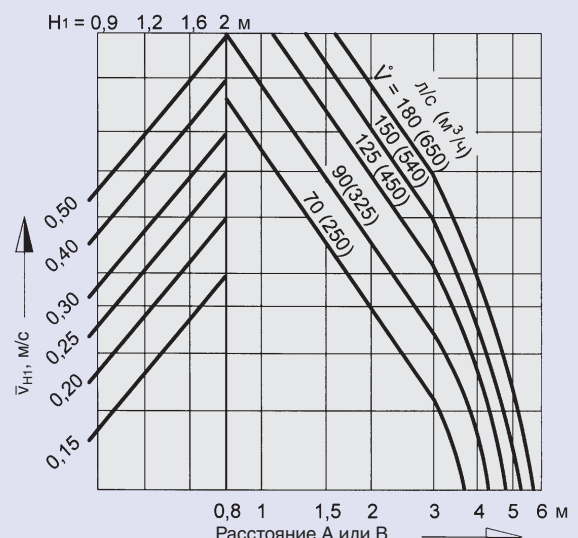
16 Отношение температур



15 Расположение диффузоров:
многорядное при $B = 3.00$ м
 $H_1 = 0,9 \ 1,2 \ 1,6 \ 2$ м



17 Расположение диффузоров по углам квадрата



Аэродинамические характеристики TDV-SilentAIR

Типоразмеры 600 и 625

Пример

Исходные данные:

4 диффузора серии TDV-SilentAIR - Q - Z - H / 600

Расход воздуха на диффузор $\dot{V} = 100 \text{ л/с}$

Расстояние между двумя диффузорами $A = B = 2.00 \text{ м}$

Расстояние от потолка до рабочей зоны $H_1 = 160$

Определяется: скорость воздуха в зоне пребывания людей

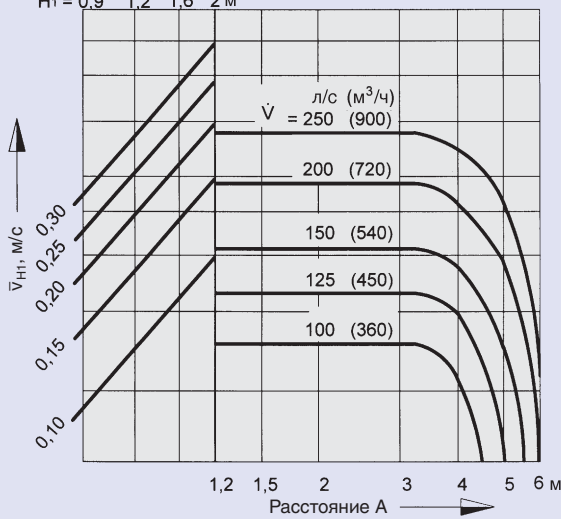
График 21: Расположение диффузоров по углам квадрата

$\bar{v}_{H1} = 0.20 \text{ м/с}$

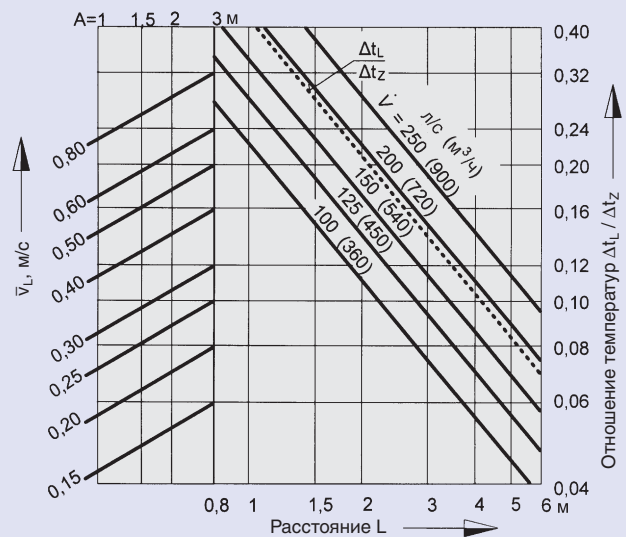
Поправка:

при свободной подвеске диффузора необходимо значение \bar{v}_{H1} , \bar{v}_L и $\Delta t_L / \Delta t_z$ умножить на 0.71!

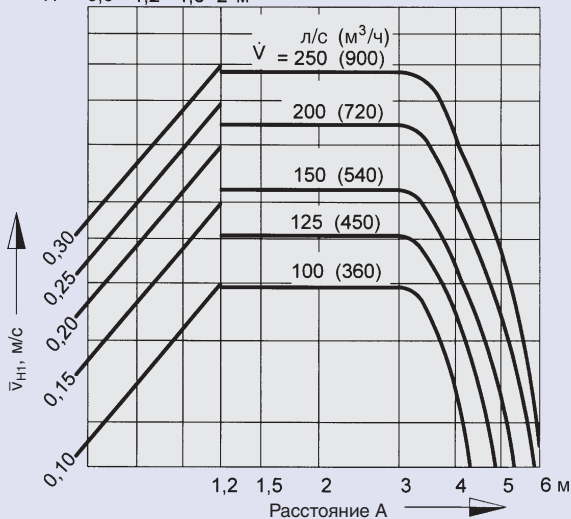
18 Расположение диффузоров: однорядное или многорядное при $B \geq 4.00 \text{ м}$
 $H_1 = 0.9 \text{ 1.2 1.6 2 м}$



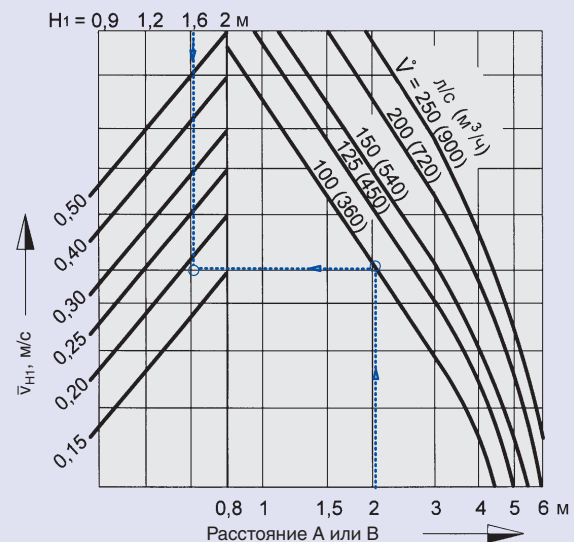
20 Отношение температур



19 Расположение диффузоров многорядное при $B = 3.00 \text{ м}$
 $H_1 = 0.9 \text{ 1.2 1.6 2 м}$



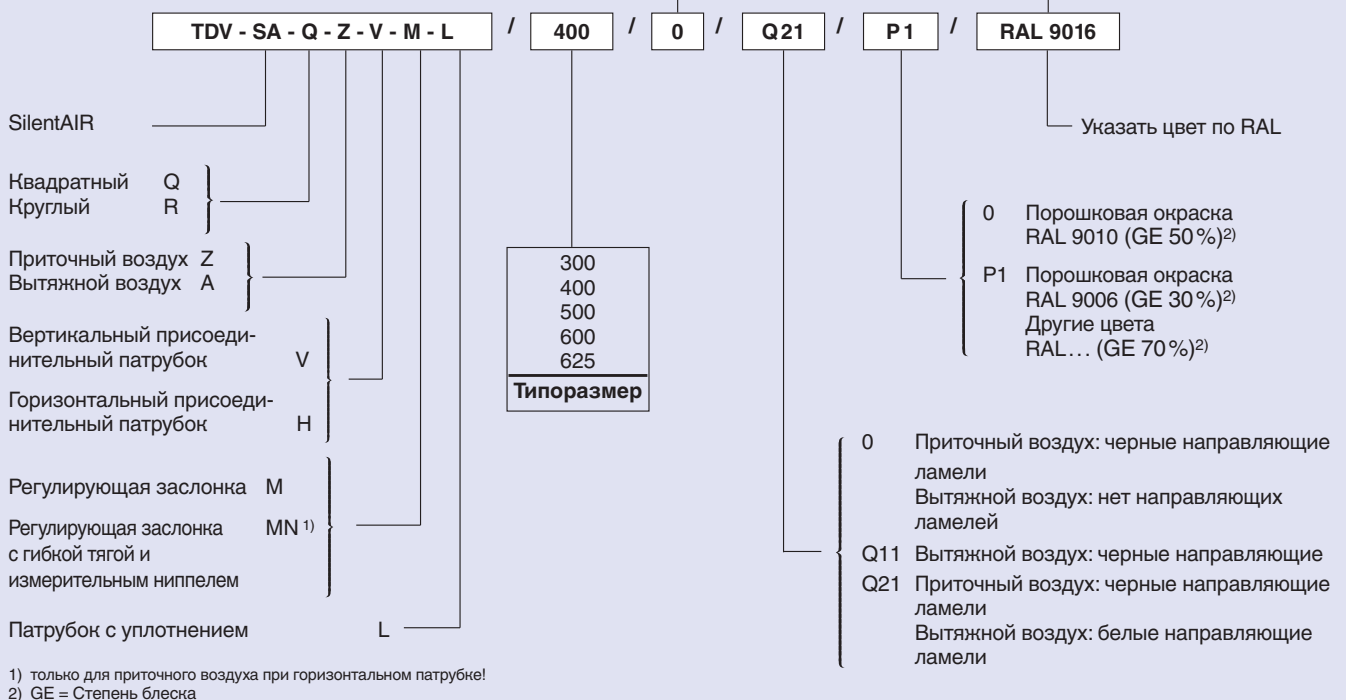
21 Расположение диффузоров по углам квадрата



Информация для заказа оборудования

Код для заказа

Данные коды не требуются для стандартной продукции



Пояснения

Диффузоры серии TDV-SilentAIR квадратной или круглой формы обеспечивают вихревое течение горизонтального воздушного потока. Допустимая разность температур в помещении и приточного воздуха ± 10 °K. Диффузор состоит из штампованной внешней панели с радиальными индивидуально переставляемыми направляющими элементами и статической камеры с круглым вертикальным или горизонтальным присоединительным патрубком. По запросу камера оснащается регулятором расхода, уплотнительной прокладкой, гибкой тягой и измерительным ниппелем, позволяющими регулировать и измерять расход приточного воздуха.

Для монтажа (подвешивания) камера имеет отверстия или подвесные серьги.

Материалы:

Внешняя панель диффузора изготовлена из оцинкованной листовой стали. Поверхности предварительно обработаны и имеют белое порошковое покрытие (RAL 9010). Направляющие элементы выполнены из пластмассы, имеют черный (RAL 9005), а по запросу – белый цвет (RAL 9010). Статическая камера изготовлена из горячеоцинкованной листовой стали, уплотнения – из резины.

Пример заказа

Производитель: TROX

Серия: TDV-SA-Q-Z-V-M-L/400/Q21/P1/RAL 9016

