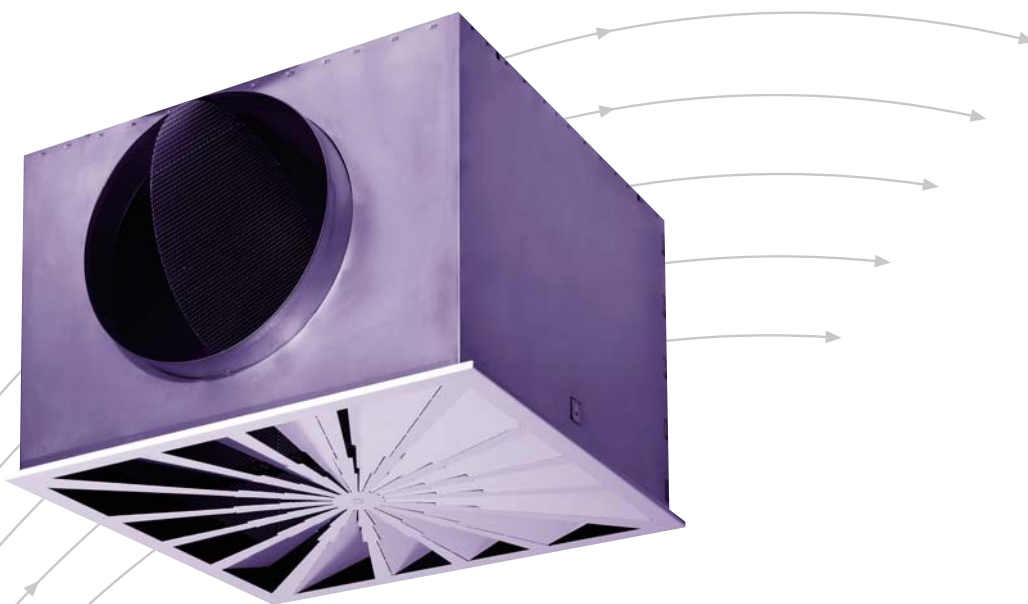


Вихревые Диффузоры

Серия FDE

с неподвижными направляющими элементами
на большие расходы воздуха



TROX[®] TECHNIK

TROX GmbH
Heinrich-Trox-Platz
D-47504 Neukirchen-Vluyn

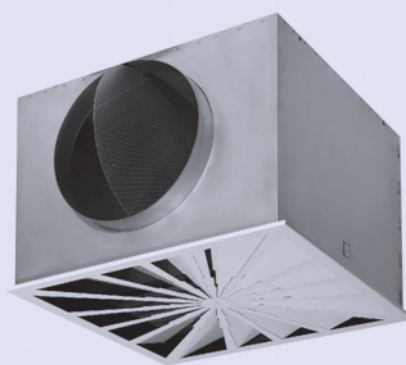
Telephone +49/2845/202-0
Telefax +49/2845/202-265
e-mail trox@trox.de
www.troxtechnik.com

Содержание · Описание · Материалы

Описание	2
Материалы	2
Конструкции · Размеры · Монтаж	3
Обозначения	4
Акустические характеристики	4
Аэродинамические характеристики	5
Информация для заказа оборудования	6



Серия FDE



Серия FDE-...-H (со статической камерой)



Описание

Вихревые диффузоры модели FDE спроектированы для использования с приточным или вытяжным воздухом в помещениях. Горизонтальное распределение приточного воздуха вихревыми диффузорами обеспечивает значительную эжекцию и в результате снижение скорости струи воздуха и разности температур. Данные диффузоры применяются для разности температур приточного воздуха и воздуха в помещении от +10К до -10К и при высоте потолков помещения от 2,80 м.

Вихревые диффузоры модели FDE состоят из квадратной внешней панели со сплошным уплотнением по периметру, жестко закрепленных направляющих лопаток, расположенных радиально, и монтажной рамки. Для оптимального распространения воздуха конструкция для приточного воздуха также содержит перфорированную пластину, установленную на монтажную рамку. Для обеспечения низких уровней звуковой мощности, особенно при значительных показателях расхода воздуха, лопатки треугольной формы доведены до углов квадратного диффузора. Статическая камера поставляется с боковым патрубком. Регулирующая створка расхода воздуха и/или уплотнение поставляется по отдельному заказу.

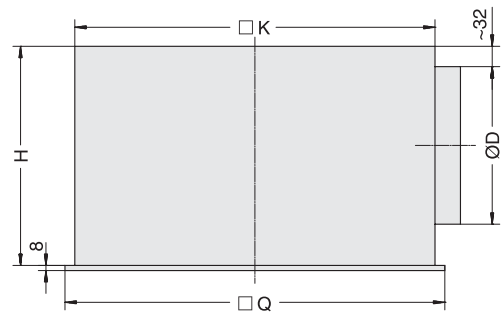
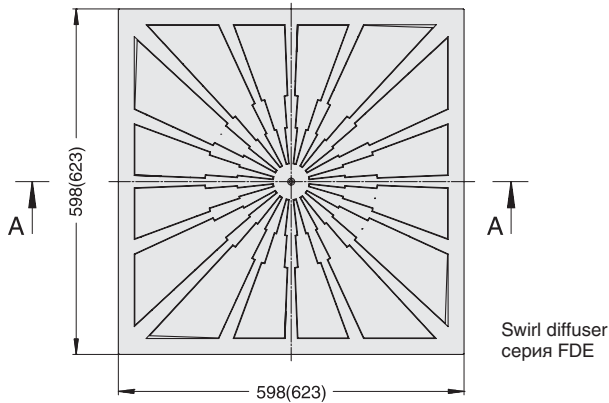
Материалы

Вихревой диффузор и монтажная рамка с перфорированной поверхностью изготовлены из оцинкованной листовой стали. Стандартным покрытием вихревых диффузоров является порошковая окраска белого (RAL 9010, уровень глянца 50 %) цвета, любые другие цвета RAL доступны по запросу (уровень глянца 70 %). Монтажная рамка и перфорированная поверхность имеют порошковое покрытие черного (RAL 9005) цвета. Статическая камера изготовлена из оцинкованной листовой стали, а манжетное уплотнение из резины.

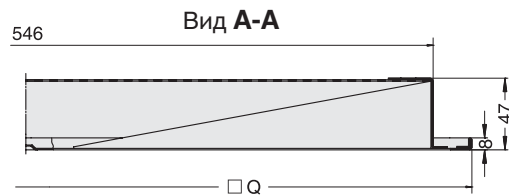
Конструкция · Размеры · Монтаж

Особенности конструкции · Размеры

Типо-размер	Статическая камера	ØD	H	□K	□Q
600/625	AK004	248	345	567	Размер
600/625	AK011	313	410	567	-2 мм

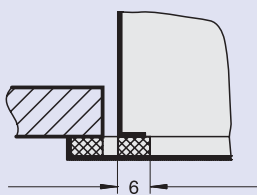
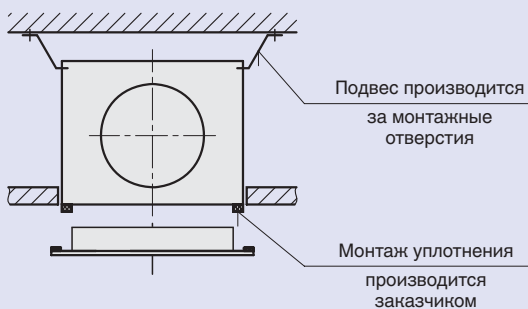


FDE со статической камерой



Монтаж

Монтаж к потолку

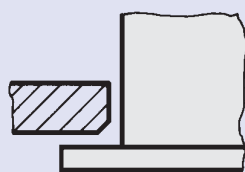


Крепление лицевой панели при помощи центрального винта

Установка вровень с уровнем потолка



Монтаж в отверстие в потолке

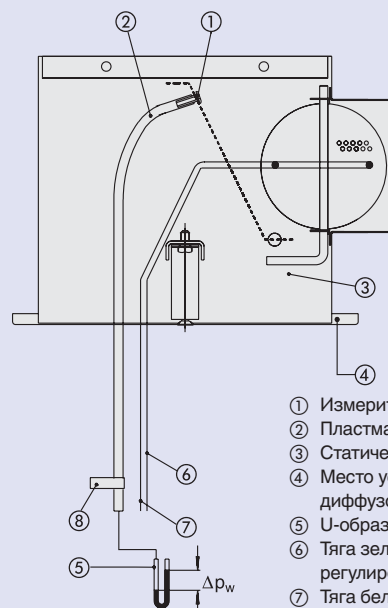


Вихревые диффузоры серии FDE предназначены для монтажа в фальшпотолки.

Статическая камера устанавливается при помощи монтажных подвесок или ленты, при помощи крепежных отверстий в камере. Самоклеящееся уплотнение, поставляемое отдельно, должно быть установлено в статическую камеру заказчиком. Лицевая панель диффузора прикрепляется к статической камере при помощи крепежного винта, расположенного в центре монтажного короба. Головка крепежного винта закрывается декоративным колпачком.

Измерение полного давления

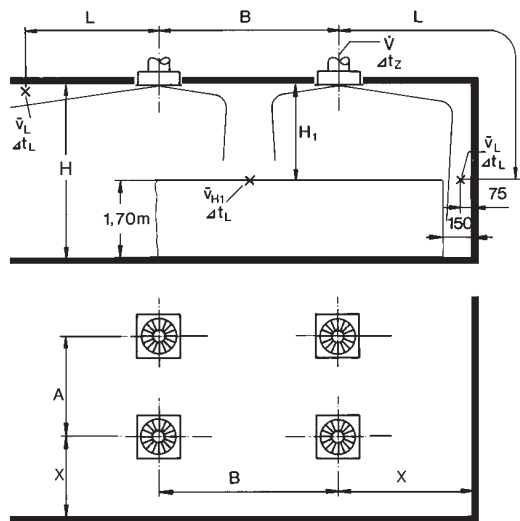
Для простой настройки расхода воздуха, по отдельному заказу, монтажный короб оснащается контрольным подсоединением для измерения полного давления и регулировочной створкой расхода воздуха, управляемой тягами. Характеристическая кривая считанного давления относительно расхода воздуха поставляется для каждого типоразмера статической камеры.



- ① Измерительный ниппель
- ② Пластмассовая трубка
- ③ Статическая камера
- ④ Место установки внешней панели диффузора
- ⑤ U-образный манометр
- ⑥ Тяга зеленого цвета – закрытие регулировочной створки
- ⑦ Тяга белого цвета – открытие регулировочной створки
- ⑧ Нод

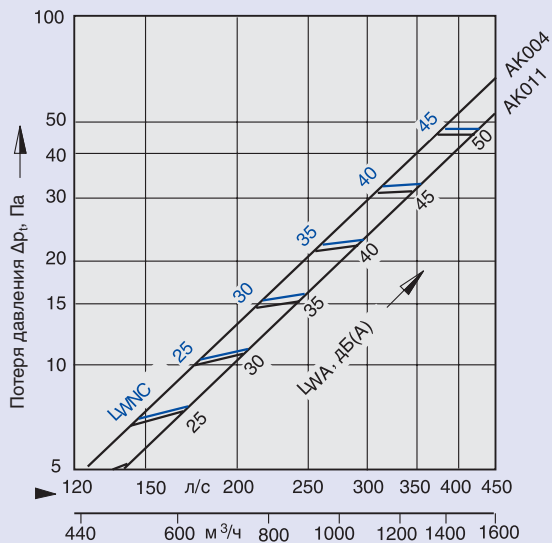
Обозначения · Акустические характеристики

Обозначения

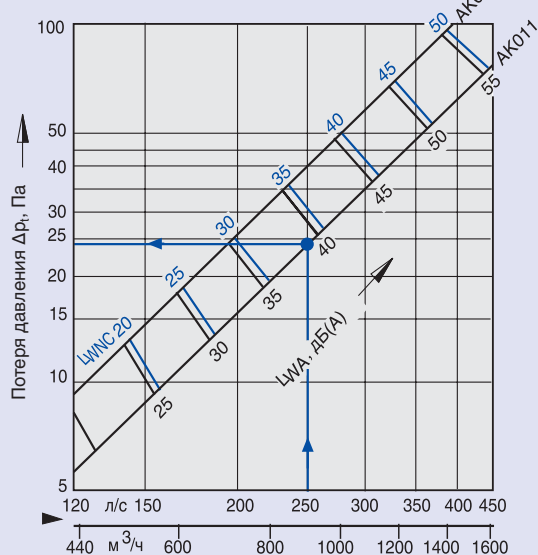


- \dot{V} , л/с (м³/ч) : Расход воздуха на диффузор
- A, B, м : Расстояние между двумя диффузорами
- L, м : Расстояние по горизонтали и вертикали (X + H₁) потолка у стены
- X, м : Расстояние от центра диффузора до стены
- H₁, м : Расстояние между потолком и рабочей зоной
- A_{eff}, м² : Эффективная площадь выхода воздуха 0.04467 м²
- \bar{v}_L , м/с : Средняя скорость потока вдоль стены
- \bar{v}_{H1} , м/с : Средняя скорость потока между двумя диффузорами на расстоянии H₁ от потолка
- Δt_z, К : Разность температур приточного воздуха и помещения
- Δt_L, К : Разность температур помещения и потока на расстоянии L = A/2 или B/2 + H₁ или L = X + H₁
- Δp_t, Па : Полное падение давления
- L_{WA}, дБ(A) : Уровень звуковой мощности, нормированный по А-фильтру
- L_{WNC} : Уровень звуковой мощности, нормированный по предельному спектру октавных частот
- L_{WNR} : L_{WNR} = L_{WNC} + 2
- L_{pA}, L_{pNC} : Уровень давления звука в помещении, нормированный по А-фильтру и предельному спектру частот
- L_{pA} ~ L_{WA} -8 дБ
- L_{pNC} ~ L_{WNC} -8 дБ
- α, ° : Угол отклонения регулировочного клапана

1 Уровень звуковой мощности и потеря давления Серия FDE (вытяжной воздух)



2 Уровень звуковой мощности и потеря давления Серия FDE-Z (приточный воздух)



Поправки к графику 1: Параметры установки регулятора расхода. Статическая камера АК004

FDE-A	45°	90°
Δp _t	x2	x5.2
L _{WA}	+5	+11
L _{WNC}	+5	+10

Поправки к графику 1: Параметры установки регулятора расхода. Статическая камера АК011

FDE-A	45°	90°
Δp _t	x1.5	x3.5
L _{WA}	+1	+5
L _{WNC}	+1	+5

Поправки к графику 2: Параметры установки регулятора расхода. Статическая камера АК004

FDE-Z	45°	90°
Δp _t	x1.6	x3.4
L _{WA}	+5	+11
L _{WNC}	+10	+17

Поправки к графику 2: Параметры установки регулятора расхода. Статическая камера АК011

FDE-Z	45°	90°
Δp _t	x1.3	x2.6
L _{WA}	+2	+5
L _{WNC}	+2	+5

Аэродинамические характеристики

Пример

Исходные данные:

Помещение (10 x 10 м) оборудовано 4-мя FDE-Z-H/625 x 313 квадратными диффузорами с расстоянием между диффузорами 5 м, и с расстоянием до стены 2,5 м. Диффузоры смонтированы на высоте 3,6 м, т.е. 1,9 м над рабочей зоной. Коэффициент воздухообмена – 10 в час. Уменьшение шума помещением – 8 дБ.

В режиме охлаждения температура приточного воздуха равна -10 К.

Вопросы:

Возможно ли это с приемлемыми уровнями шума и критериями комфорта?

Какое давление необходимо для работы?

Вычисления / результаты:

$\dot{V}_{tot} = 10 \text{ м} \cdot 10 \text{ м} \cdot 3,6 \text{ м} \cdot 10 \text{ ч}^{-1} = 3600 \text{ м}^3/\text{ч}$
на диффузор $\dot{V} = 900 \text{ м}^3/\text{ч}$ (250 л/с)

График 2 (стр. 4):

$L_{WA} = 39 \text{ дБ(А)}$, $\Delta p_t = 24 \text{ Па}$

Уровень звукового давления в помещении $L_{pA} = 39 \text{ дБ(А)}$

+ 6 дБ(А) (увеличение для 4-х диффузоров)

- 8 дБ(А) (уменьшение помещением)

= 37 дБ(А)

Приемлемый уровень звуковой мощности

График 5:

$A = 5 \text{ м}$ и $\dot{V} = 900 \text{ м}^3/\text{ч}$

$H_1 = 3,6 \text{ м} - 1,7 \text{ м} = 1,9 \text{ м}$

$\bar{v}_{H1} = 0,12 \text{ м/с}$

Приемлемые условия комфорта

График 6:

$L = X + H_1 = 2,5 \text{ м} + 1,9 \text{ м} = 4,4 \text{ м}$

$\bar{v}_L = 0,23$

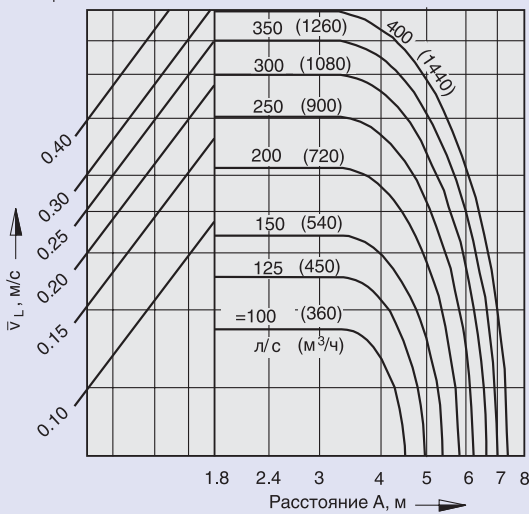
$\Delta t_L / \Delta t_z = 0,072$

$\Delta t_L = 0,072 \cdot (-10\text{К}) = -0,72\text{К}$

Скорость воздуха в зоне пребывания людей на расстоянии 0,5 м от стены приблизительно равна $0,5 \cdot \bar{v}_L = 0,12 \text{ м/с}$

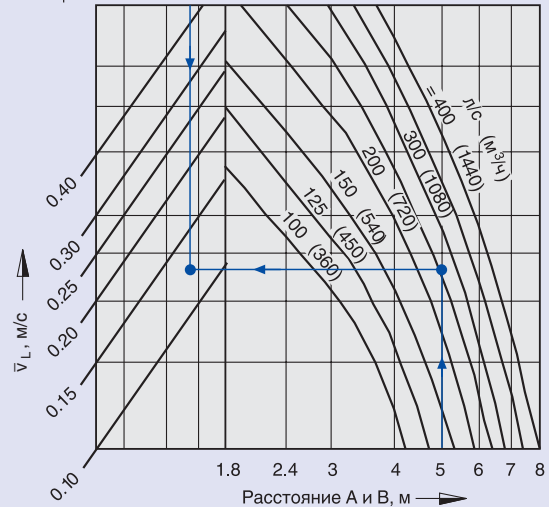
3 Скорость воздуха, многорядное размещение диффузоров, если $B = 4,0 \text{ м}$

$H_1 = 1,0 \ 1,2 \ 1,6 \ 2 \ 2,4 \text{ м}$



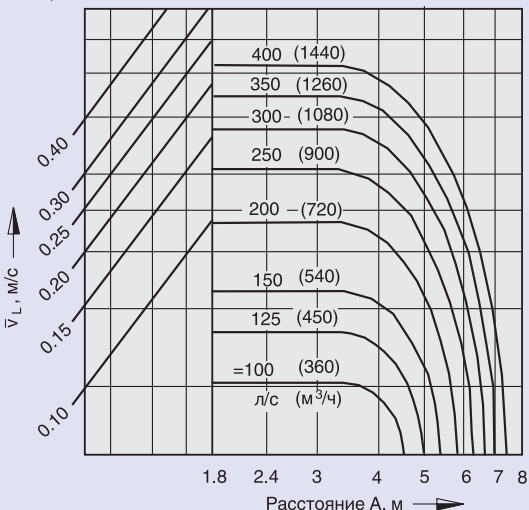
5 Скорость воздуха и отношение температур вдоль стены

$H_1 = 1,0 \ 1,2 \ 1,6 \ 2 \ 2,4 \text{ м}$



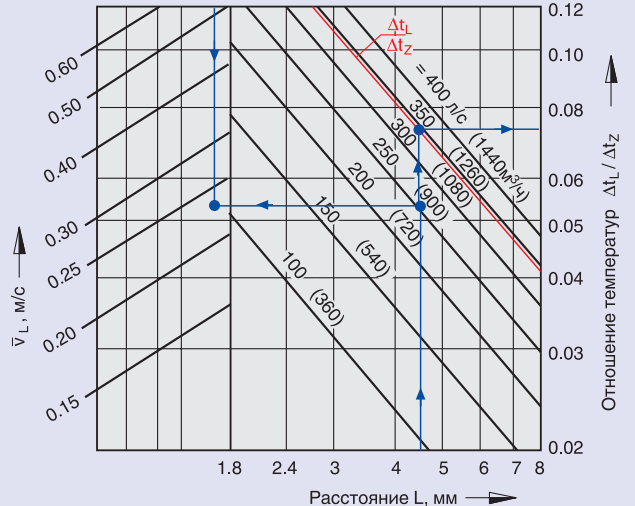
4 Скорость воздуха, размещение диффузоров одно или многорядное, при $B \geq 6,0 \text{ м}$

$H_1 = 1,0 \ 1,2 \ 1,6 \ 2 \ 2,4 \text{ м}$



6 Скорость воздуха при размещении диффузоров по квадрату ($A = B$)

$A = 1,8 \ 2,4 \ 3 \ 3,6 \ 5,4 \text{ м}$



Информация для заказа

Описание для спецификации

Вихревой диффузор серии FDE с квадратной внешней панелью и неподвижными направляющими лопатками для вихревого горизонтального воздухообмена с высоким уровнем эжекции. Внешняя панель, состоящая из направляющих лопаток треугольной формы, включает в себя устанавливаемую сзади монтажную рамку с перфорированной пластиной для оптимизации распределения воздуха.

Вихревой диффузор серии FDE поставляется со статической камерой, а по специальному заказу с регулятором расхода и/или уплотнением.

Также, по специальному заказу, камера может быть оснащена тягами управления регулировочной створкой расхода воздуха и контрольным ниппелем.

Внешняя панель устанавливается и снимается при помощи монтажного винта в центральной части камеры.

Материалы

Внешняя панель диффузора и монтажная рамка с перфорированной пластиной изготовлены из оцинкованной листовой стали.

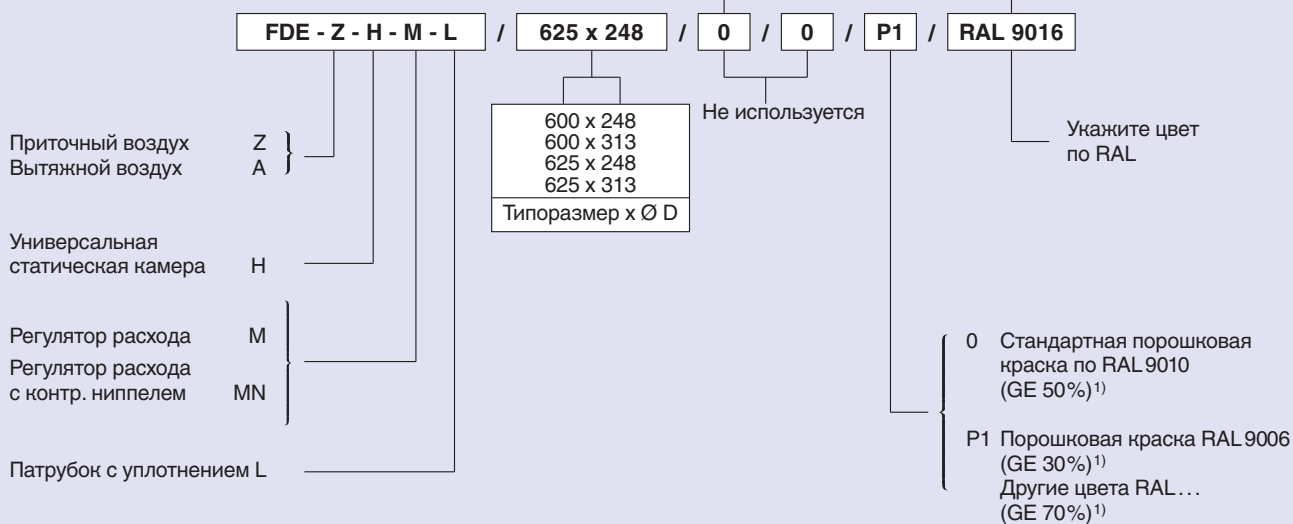
Поверхности предварительно обработаны (ET-L серо-белый RAL 9002) и имеют белое (RAL 9010, уровень глянца 50 %) порошковое покрытие, или, по заказу, любой другой цвет RAL (уровень глянца 70 %).

Монтажная рамка и перфорированная пластина имеют черное (RAL 9005) порошковое покрытие.

Статическая камера изготовлена из оцинкованной листовой стали, манжетное уплотнение – из резины.

Код заказа

Данные коды не указываются для стандартных изделий



1) GE = Степень блеска

Пример заказа

Производитель: TROX
Серия: FDE-Z-H-M-L / 625 x 248 / P1 / RAL 9016